

ЛА-н2USB-12

*Внешнее высокочастотное
устройство аналого-
цифрового преобразования
для IBM PC/AT
совместимых компьютеров
на шину USB*

***Руководство
пользователя***

ЗАО «РУДНЕВ-ШИЛЯЕВ»

E-mail: adc@rudshel.ru; <http://www.rudshel.ru>

**Внешнее устройство
аналого-цифрового преобразования
для IBM PC/AT-совместимых
компьютеров
ЛА-н2USB-12**

Руководство по эксплуатации



ЗАО "Руднев-Шиляев"

ЗАО "Руднев-Шиляев" сформировалось на базе известного Института радиотехники и электроники Российской Академии наук (ИРЭ РАН) и занимается проблемами аналогово-цифрового преобразования (АЦП) и последующей обработкой сигналов. Научно-технический потенциал специалистов фирмы позволил за короткий срок разработать и представить на Российский рынок платы сбора данных (ПСД) с нормированными метрологическими характеристиками. Широкий спектр плат позволяет пользователю гибко подойти к решению своей задачи. От простых, но высококачественных плат, позволяющих производить мониторинг технологических процессов до высокоточных измерительных плат, являющихся средством измерения. Вся выпускаемая продукция фирмы подвергается тщательной проверке службой технического контроля. ЗАО "Руднев-Шиляев" использует как известные и общепринятые методики, так и оригинальные, разработанные специалистами фирмы для калибровки аналогово-цифровых каналов в реальных условиях его применения по динамическим параметрам: отношение сигнал/шум, коэффициент гармонических искажений, реальный динамический диапазон и число эффективных разрядов в зависимости от частоты входного воздействия на АЦП.

Знания этих характеристик позволяют более корректно решать задачу применения АЦП в реальных условиях и дают возможность до эксперимента оценить погрешности, вносимые всем аналогово-цифровым каналом в конечный результат измерения. Таким образом, можно сравнивать изделия ЗАО "Руднев-Шиляев" с аналогичной продукцией других производителей по указанным выше динамическим параметрам.

Компьютеры в наше время становятся не только вычислительными средствами, они превращаются в универсальные виртуальные измерительные приборы. Устройства на основе персонального компьютера (ПК) - заменяют стандартные измерительные приборы: вольтметры, самописцы, осциллографы, генераторы, спектроанализаторы и другие на систему виртуальных приборов. Такая система состоит из компьютера, наличие которого сегодня является необходимым условием качественных и быстрых измерений, и одной или нескольких плат сбора данных (ПСД), причём, программная часть виртуального прибора может эмулировать переднюю управляющую панель стационарного измерительного устройства. Платы ЗАО "Руднев-Шиляев" позволяют превратить Ваш компьютер в универсальную измерительную лабораторию. Параметры такого прибора: динамический и частотный диапазоны, чувствительность, разрешение и другие характеристики определяются выбранными устройствами ЗАО "Руднев-Шиляев". Выпускаемые устройства можно разбить на несколько групп: измерительные платы АЦП и ЦАП, цифровые ТТЛ-совместимые платы и дополнительные согласующие устройства. Большой спектр функционально совместимых устройств, выпускаемых ЗАО "Руднев-Шиляев" позволяет создавать комплексы обработки сигналов на базе персонального компьютера IBM PC.

Такие системы с использованием плат ЗАО "Руднев-Шиляев" используются как метрологические средства измерений для калибровки микросхем АЦП на этапе разработки и при выходном контроле; для калибровки радиоканалов по динамическим параметрам; для анализа сложных быстропротекающих процессов в различных областях научно-производственной деятельности. Нашими заказчиками являются: ЛИИ (г. Жуковский), ЦАГИ, ВНИИФТРИ, ВНИИМС, ИРЭ РАН, НИИИТ, ИГД им. Скопинского, ОКБ МЭИ, ЦИАМ, НИИТП, ВНИИЖТ, МИФИ, МГУ и многие другие не только в нашей стране, а также в ближнем и дальнем зарубежье.

СОДЕРЖАНИЕ

1.	ВВЕДЕНИЕ	5
2.	НОРМАТИВНЫЕ ССЫЛКИ	5
3.	ОПРЕДЕЛЕНИЯ, ОБОЗНАЧЕНИЯ И СОКРАЩЕНИЯ	6
3.1.	Список сокращений	6
3.2.	Список определений	6
4.	ТРЕБОВАНИЯ БЕЗОПАСНОСТИ	8
4.1.	Требования безопасности для ПЭВМ с подключенным устройством ЛА-н2USB-12	8
4.2.	Требования безопасности для устройства ЛА-н2USB-12	9
4.3.	Заземление	11
4.4.	Питание	11
5.	ОПИСАНИЕ ПРИБОРА И ПРИНЦИПОВ ЕГО РАБОТЫ	12
5.1.	Назначение и область применения	12
5.2.	Условия применения прибора	12
5.3.	Условия эксплуатации прибора	13
5.4.	Состав прибора	14
5.5.	Технические характеристики ЛА-н2USB-12	15
5.6.	Устройство и работа прибора	15
6.	ПОДГОТОВКА ПРИБОРА К РАБОТЕ	20
6.1.	Эксплуатационные ограничения	20
6.2.	Распаковывание и повторное упаковывание	20
6.3.	Порядок установки	21
6.3.1.	Установка прибора ЛА-н2USB-12	21
6.3.2.	Инсталляция программы	22
7.	РАБОТА С ПРИБОРОМ	23
7.1.	Порядок работы	23
7.2.	Размещение разъемов на приборе	23
7.3.	Назначение и типы разъемов	23
7.4.	Работа с утилитой ADCLab	23
8.	ТЕКУЩИЙ РЕМОНТ	24
9.	ТРАНСПОРТИРОВАНИЕ И ХРАНЕНИЕ	24
10.	ТАРА И УПАКОВКА	25
11.	МАРКИРОВКА	25
	ГАРАНТИЙНЫЕ ОБЯЗАТЕЛЬСТВА	26

1. ВВЕДЕНИЕ

- 1.1. Настоящее «Руководство по Эксплуатации» (РЭ) предназначено для лиц и обслуживающего персонала, работающих с внешним устройством аналого-цифрового преобразования для IBM PC/AT-совместимых компьютеров ЛА-н2USB-12 (2 канала по 500 МГц, 12 разрядов) далее «прибор» или «устройство ЛА-н2USB-12».
- 1.2. РЭ включает в себя Техническое описание (ТО) - все технические сведения о приборе, принципе действия прибора и назначение его составных частей. Подробно описывается Руководство пользователя (РП) - конфигурация, установка и настройка прибора. В приложениях РЭ сообщаются дополнительные сведения о работе прибора и его составных частей.
- 1.3. К эксплуатации прибора допускается обслуживающий персонал, хорошо изучивший настоящее РЭ.
- 1.4. В связи с постоянной работой по совершенствованию изделия, повышающей его надежность и улучшающей его эксплуатационные характеристики, в конструкцию прибора могут быть внесены незначительные изменения, не отраженные в настоящем издании РЭ.

2. НОРМАТИВНЫЕ ССЫЛКИ

В настоящем документе использованы ссылки на следующие стандарты:

- 1) ГОСТ 26104-89 (МЭК 348-78) Средства измерений электронные. Технические требования в части безопасности. Методы испытаний - п. 4.1.1 на стр. 8 и п. 4.2.1 на стр. 9;
- 2) ГОСТ 12.2.091-94 (МЭК 414-73) Требования безопасности для показывающих и регистрирующих электроизмерительных приборов и вспомогательных частей к ним – п. 4.1.2 на стр. 8;
- 3) ГОСТ 22261-94 Средства измерений электрических и магнитных величин. Общие технические условия – п. 9.3 на стр. 24;
- 4) ГОСТ 15150-69 Машины, приборы и другие технические изделия. Исполнения для различных климатических районов. Категории, условия эксплуатации, хранения и транспортирования в части воздействия климатических факторов внешней среды – п. 9.6 на стр. 25.

3. ОПРЕДЕЛЕНИЯ, ОБОЗНАЧЕНИЯ И СОКРАЩЕНИЯ

3.1. Список сокращений

- 1) **ПЭВМ** – IBM PC/AT-совместимый компьютер;
- 2) **АЦК** - аналогово-цифровой канал;
- 3) **АЦП** - аналогово-цифровой преобразователь или аналого-цифровое преобразование;
- 4) **ЦАП** - цифро-аналоговый преобразователь или цифро-аналоговое преобразование;
- 5) **AGND** - аналоговая земля;
- 6) **DGND** - цифровая земля;
- 7) **IDE** (Integrated Drive Electronics) - интерфейс устройств со встроенным контроллером;
- 8) **С/Ш** – отношение сигнал-шум.

3.2. Список определений

- 1) **АТАPI** - пакетный интерфейс для подключения CD-ROM и стриммеров;
- 2) **Базовый адрес(BASE)** - шестнадцатеричное число, указывающее место платы в адресном пространстве IBM PC;
- 3) **Байт (Byte)** - последовательность битов (8 бит). Каждый байт соответствует одному знаку данных, букве, символу, цифре. Используется в качестве единицы ёмкости запоминающих устройств;
- 4) **Бит (Bit)** - двоичная единица измерения количества информации («0» или «1»);
- 5) **Слово** - определённое сочетание битов, имеющее конечную длину и рассматриваемое как единое целое при передаче, приёме, обработке, отображении и хранении информации. Обычно 16 или 32 бит;
- 6) **Данные (Data)** - информация, которая представлена в формализованном виде и предназначена для обработки с помощью технических средств или уже обработана ими;
- 7) **DMA** (Direct Memory Access) - прямой доступ в память. Режим передачи данных от периферийного устройства по шине компьютера непосредственно в память, минуя центральный процессор. Более быстрый (до 132 Мб/сек для

- шины PCI) и устойчивый режим, чем программная передача данных (через центральный процессор);
- 8) **Драйвер** - блок управления, формирующий нормируемые сигналы на линиях интерфейса; программа управления конкретным периферийным устройством;
 - 9) **Дифференциальный режим** - входной сигнал имеет две противофазные составляющие относительно шины земли;
 - 10) **FIFO (First-in, first-out** - первым пришёл, первым ушёл) - метод буферизации данных на основе последовательной очереди;
 - 11) **Интерфейс (Interface)** - совокупность средств и правил, обеспечивающих взаимодействие компонентов вычислительной системы или сети;
 - 12) **МЗР (младший значащий разряд)** - минимальное входное напряжение, разрешаемое АЦП. Для АЦП с количеством N разрядов в выходном регистре, он равен отношению диапазона входного напряжения АЦП к 2^N .
 - 13) **Однополюсный режим** - входной сигнал имеет только одну составляющую относительно шины земли;
 - 14) **Однополярный режим** - входной сигнал принимает, как правило, только положительные значения, например: 0...+5 Вольт;
 - 15) **PCI (Peripheral Component Interconnect) local bus** - шина соединения периферийных компонентов ПЭВМ;
 - 16) **Прерывание** - преждевременное принудительное прекращение нормальной последовательности выполнения операции вычислительной системой;
 - 17) **SCSI (Small Computer System Interface)** – интерфейс системного уровня малых компьютеров; в отличие от интерфейсов портов представляет собой шину; допускает подключение к одному компьютеру до 8 устройств внутреннего и внешнего исполнения;
 - 18) **Шина (Bus)** - группа линий связи, предназначенных для выполнения определённой операции в процессе обмена данными;
 - 19) **USB (Universal Serial Bus)** – универсальная последовательная шина.

4. ТРЕБОВАНИЯ БЕЗОПАСНОСТИ

4.1. Требования безопасности для ПЭВМ с подключенным устройством ЛА-н2USB-12

4.1.1. По степени защиты от поражения электрическим током ПЭВМ, к которой подключается устройство ЛА-н2USB-12, должна относиться к классу защиты I в соответствии с требованиями ГОСТ 26104-89.

4.1.2. Зажим защитного заземления ПЭВМ должен быть выполнен согласно ГОСТ 12.2.091-94 в случае, если по каким либо причинам ПЭВМ не имеет сетевой шнур, у которого зажим защитного заземления является частью сетевой вилки.

4.1.3. В ПЭВМ, подключаемой к сети, имеются опасные напряжения, поэтому при её эксплуатации, контрольно-профилактических и регулировочных работах, производимых с ПЭВМ, необходимо строго соблюдать соответствующие меры предосторожности:

- 1) Перед включением ПЭВМ в сеть питания проверить исправность сетевого соединительного шнура и соединение зажима защитного заземления ПЭВМ с шиной защитного заземления;
- 2) Соединение зажима защитного заземления ПЭВМ с шиной защитного заземления производить раньше других присоединений к ПЭВМ, а отсоединение – после всех отсоединений;
- 3) В случае использования ПЭВМ к которой подключено устройство ЛА-н2USB-12, совместно с другой аппаратурой, при проведении измерений, при обслуживании и ремонте или включении ПЭВМ в состав установок, соедините зажимы защитного заземления всей аппаратуры в целях выравнивания потенциалов корпусов;

- 4) При ремонте ПЭВМ замену любого элемента, монтаж или демонтаж производить только при отключенном от сети питания сетевом соединительном шнуре;
- 5) Руководствоваться техникой безопасности из руководства пользователя ПЭВМ (в комплект поставки не входит).

4.1.4. Разборку схем подключений к ПЭВМ, в которой подключено устройство ЛА-н2USB-12, начинать с отключения от сети питания всей аппаратуры, последней отключить ПЭВМ.

4.2. Требования безопасности для устройства ЛА-н2USB-12

- 4.2.1. По степени защиты от поражения электрическим током устройство ЛА-н2USB-12 относится к классу защиты III в соответствии с требованиями ГОСТ 26104-89.
- 4.2.2. Устройство ЛА-н2USB-12 содержит лишь цепи безопасного сверхнизкого напряжения и, согласно ГОСТ 25861-83 (СТ СЭВ 3743-82) п. 2.1.2 примечание, не требует специальной защиты персонала от случайного соприкосновения с вторичными цепями устройства.
- 4.2.3. Для предотвращения выхода из строя устройства ЛА-н2USB-12 на входные разъемы необходимо подавать сигналы с параметрами, указанными в таблице (Таблица 4. 1). Расположения разъемов указано на рисунке (Рис. 4.1).

Параметры сигналов, подаваемых на разъемы устройства ЛА-н2USB-12

Разъем	Описание входного/выходного сигнала
СИНХР	Внешняя синхронизация.
ВХОД 0	Вход аналогового сигнал канала 0.
ВХОД 1	Вход аналогового сигнал канала 1.
ВХОД ЧД	Резерв.

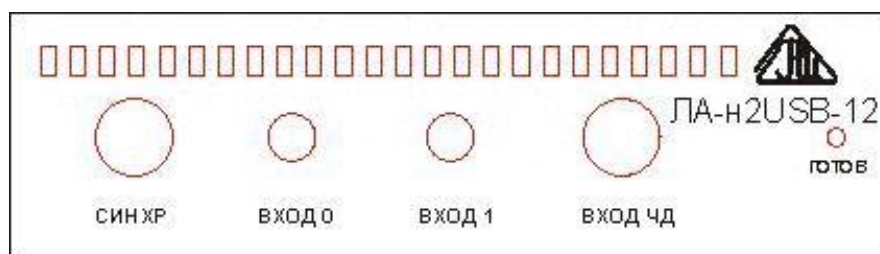


Рис. 4.1. Передняя панель прибора.

На задней панели прибора располагается разъем интерфейса USB, разъем внешнего источника питания и тумблер включения питания.



Примечание!

При эксплуатации устройства во избежание выхода его из строя необходимо использовать источники сигналов только с известными выходными характеристиками, не превышающими предельно допустимых значений.

4.3. Заземление

Следует особое внимание обратить на соединение прибора с внешними устройствами – источниками сигналов. Если у них есть сетевой вторичный источник питания, необходимо проверить наличие общего заземления для этих устройств и компьютера, к которому подключается устройство ЛА-н2USB-12. Это заземление должно быть сделано заранее, до того момента, когда будет подано питание на все устройства.

4.4. Питание

Желательно, чтобы все устройства с сетевым питанием использовали одну и ту же фазу (или фазы при трёхфазном питании) питающего напряжения. Это обеспечит одинаковый потенциал у земляного провода устройств, что устранил эффект уравновешения зарядов при присоединении кабелей устройств друг к другу. Этот эффект опасен кратковременным протеканием больших токов даже при обесточенной аппаратуре из-за малого сопротивления земляной шины. Полностью избежать его разрушительного влияния можно, лишь следуя сформулированному выше правилу, т.е. подключая аппаратуру к одной и той же фазе (фазам).



Совет. Попросту говоря, включайте все используемые в одной системе устройства: компьютеры, измерительные приборы и т.д. – в один и тот же сетевой «тройник», и тогда не придется испытывать разочарование от отказа системы при "непонятных" обстоятельствах.

5. ОПИСАНИЕ ПРИБОРА И ПРИНЦИПОВ ЕГО РАБОТЫ

5.1. Назначение и область применения

5.1.1. Прибор предназначен для работы в качестве внешнего устройства совместно с ПК типа IBM PC/AT. Основное назначение прибора – преобразование непрерывных (аналоговых) входных сигналов в цифровую форму, которая удобна для дальнейшей обработки сигнала при помощи ПК.

5.1.2. В качестве ПЭВМ используется IBM PC/AT-совместимый компьютер.

5.1.3. При комбинировании прибора с другим оборудованием, выпускаемым ЗАО «Руднев-Шиляев», Ваша ПЭВМ превращается в мощную информационно-измерительную систему, способную решить большинство прикладных задач.

5.2. Условия применения прибора

5.2.1. Нормальные условия применения прибор указаны в таблице (Таблица 5. 1)

Таблица 5. 1

Нормальные условия применения (зависят от типа ПЭВМ)

Температура окружающего воздуха	20±5 °С
Относительная влажность воздуха	от 30 до 80 % при температуре 25 °С
Атмосферное давление	84 – 106 кПа (630 – 795 мм рт. Ст.)

5.2.2. Рабочие условия применения прибора указаны в таблице (Таблица 5. 2).

Таблица 5. 2

Рабочие условия применения (зависят от типа ПЭВМ)

Температура окружающего воздуха	От 5 до 40 °С
Относительная влажность воздуха	90 % при температуре 25 °С
Атмосферное давление	70 – 106,7 кПа (537 – 800 мм рт. ст.)

5.3. Условия эксплуатации прибора

По классификации условий эксплуатации РЭА данный прибор относится к первой группе (Таблица 8. 1).

Таблица 8. 1

Параметры РЭА и определяющие их дестабилизирующие факторы

Параметры	Значения параметров
1. Прочность при синусоидальных вибрациях ν , Гц α , м/с ² $t_{\text{выд}}$, час	20 19,6 >0,45
2. Обнаружение резонансов в конструкции ν , Гц ξ , мм $t_{\text{выд}}$, мин	10...30 0,5...0,8 >0,4
3. Воздействие повышенной влажности Вл, % ν^1 , К $t_{\text{выд}}$, ч	80 298 48
4. Воздействие пониженной температуры $\nu^1_{\text{прд}}$, К $\nu^1_{\text{рб}}$, К $t_{\text{выд}}$, ч	233 278 2...6
5. Воздействие повышенной температуры $\nu_{\text{прд}}$, К $\nu_{\text{рб}}$, К $t_{\text{выд}}$, ч	328 313 2...6

Продолжение Таблица 8.1

6. Воздействие пониженного атмосферного давления ν , К ρ , кПа	263 61
---	-----------

5. Описание прибора и принципов его работы

$t_{\text{выд}}, \text{ч}$	2...6
7. Прочность при транспортировании $t_{\text{и}}, \text{мс}$ $v, \text{мин}^{-1}$ $\alpha_{\text{макс}}, \text{м/с}^2$	5...10 40...80 49...245
8. Воздействие соляного (морского) тумана с дисперсностью (95% капель) А и водностью Б $\nu, \text{К}$ А, мкм Б, г/м ³ $t_{\text{выд}}, \text{ч}$	300 1...10 2...3 24

5.4. Состав прибора

5.4.1. Состав комплекта поставки прибора ЛА-н2USB-12 указан в таблице (Таблица 5. 3).

Таблица 5. 3

Наименование, тип	Количество	Примечание
I. Упаковочная коробка	1	
В ней:		
1) Устройство ЛА-н2USB-12;	1	
Ответные части внешних разъемов:		
SMA	2	
BNC	1	
2) Комплект программного обеспечения;	1	CD-ROM
3) Руководство по эксплуатации устройства ЛА-н2USB-12.	1	Брошюра
4) Кабель USB тип А(м)-В(м)	1	
5) Сетевой источник питания	1	

5.5. Технические характеристики ЛА-н2USB-12

◆ АНАЛОГО-ЦИФРОВОЙ КАНАЛ

Число аналоговых входов	2 синхронных (два канала АЦП)
Конфигурация аналоговых входов	Однополюсные
Входной разъем	SMA
Входное сопротивление, Rвх.	50 Ом
Полоса пропускания (-3 дБ)	От 30 МГц до 1000 МГц
Диапазон входного сигнала	±1 В
Защита по напряжению входных каналов (при включенном питании)	±2.5В
Объем буфера памяти (ОЗУ)	2 Мслова на канал
Организация буфера памяти	Размер буфера ОЗУ, размер предыстории и истории программируется кратным степени 2.

◆ АНАЛОГО-ЦИФРОВОЙ ПРЕОБРАЗОВАТЕЛЬ

Разрешение	12 бит
Максимальная частота дискретизации	500 МГц
Запуск АЦП	От внутреннего тактового генератора

◆ ВНУТРЕННЯЯ СИНХРОНИЗАЦИЯ

Источник	Канал 0, канал 1
Тип	По фронту или по спаду
Число уровней	256
Гистерезис (устанавливается программно)	0 – 20 МЗР

◆ ВНЕШНЯЯ СИНХРОНИЗАЦИЯ

Источник	Разъем X1
Тип	По фронту или по спаду
Число уровней	Не менее 200
Гистерезис	20 мВ
Диапазоны входного напряжения	±1,4 В

5. Описание прибора и принципов его работы

Полоса пропускания (-3 дБ)	300 МГц
Разъем входа внешнего сигнала синхронизации	BNC
Защита по напряжению (при включенном питании)	$\pm 2.5\text{В}$
Входное сопротивление, $R_{\text{вх}}$.	50 Ом

◆ ОБЩИЕ

Шина интерфейса ПК	USB 2.0
Потребляемая мощность	+12В; 1,2 А, +5В; 0,16 А (USB)
Габариты	241x165x47мм
Масса	Не более 800 г

5.6. Устройство и работа прибора

Функциональная схема устройства ЛА-н2USB-12 изображена на рисунке Рис.5.1.

Устройство ЛА-н2USB-12 содержит следующие функциональные основные узлы: аналого-цифровой канал (АЦК), тактовый генератор, контроллер ОЗУ, схему синхронизации, внутреннее оперативное запоминающее устройство (ОЗУ), схему управления и интерфейс шины USB.

Аналого-цифровой канал

Основное назначение АЦК - преобразование исследуемого аналогового сигнала в цифровую форму, которая удобна для его дальнейшей обработки ПЭВМ.

Входное сопротивление ЛА-н2USB-12 50 Ом. Сигнал с входного разъема поступает на вход высокочастотного трансформатора. С выхода трансформатора, через Фильтр Низкой Частоты (ФНЧ), сигнал поступает на вход АЦП. В базовой комплектации АЦК рассчитывается для работы в широкой полосе частот от 30 МГц до 1000 МГц. При работе в другой фиксированной полосе частот, возможно заказать расчет и установку элементов АЦК для оптимизации динамических характеристик в данной полосе частот. Цифровые данные с АЦП поступают в ОЗУ прибора, откуда могут быть считаны в компьютер.

Тактовый генератор

В качестве источника тактовой частоты АЦП используется высокостабильный генератор с фазовой автоподстройкой частоты (ФАПЧ). Тактовый генератор используется для запуска АЦП и схем управления режимами работы платы. Высокая стабильность частоты и низкий фазовый шум позволяют получать хорошие динамические характеристики на высокой частоте входного сигнала. Благодаря наличию ФАПЧ, существует возможность плавно изменять частоту тактового генератора от 489 МГц до 503 МГц. Кроме того, при создании многоканальных систем на базе ЛА-н2USB-12, все тактовые генераторы могут иметь один низкочастотный опорный источник. Это значительно упрощает построение многоканальных синхронных систем даже при значительном расстоянии между отдельными устройствами.

Контроллер АЦП

Контроллер АЦП программирует частоту дискретизации АЦП и управляет внутренним ОЗУ. Частоту тактового сигнала можно понизить в 2^p раз, где p - целое число от 0 до 15.

Схема синхронизации

Источником синхронизации может быть внешний сигнал, подаваемый на разъем X1 входа внешней синхронизации, или исследуемый аналоговый сигнал, поступающий на канал 0 или 1. Возможно выбрать синхронизацию по фронту или по спаду.

Внутренняя синхронизация реализована с помощью цифровой обработки сигнала в реальном режиме времени. Данные с АЦП поступают в Программируемую Интегральную Схему (ПЛИС), здесь цифровой компаратор отслеживает переход сигнала через заданный уровень с точностью до одного МЗР по амплитуде и до одного периода дискретизации по времени. Для того, чтобы исключить срабатывание синхронизации по ложному фронту при зашумленном сигнале, в схему компаратора введена положительная обратная связь (гистерезис). Глубина положительной обратной связи задается программно.

Оперативное запоминающее устройство

Возможны несколько режимов работы ОЗУ.

5. Описание прибора и принципов его работы

В первом режиме программируется предыстория. Пока выбранный объём предыстории не заполнен, данные циклически записываются в ОЗУ, синхроимпульсы блокируются. После заполнения объема предыстории до прихода первого синхроимпульса данные АЦП продолжают циклически (непрерывно) записываться в буфер предыстории. После прихода синхроимпульса записывается часть ОЗУ, за вычетом объёма предыстории, затем данные считываются компьютером.

Во втором режиме синхроимпульсы не обрабатываются, сразу записывается весь выбранный объём ОЗУ, затем данные считываются компьютером.

Внимание! Если в первом режиме условия синхронизации не будут выполнены, то данные, хранящиеся в ОЗУ, не могут быть считаны компьютером. Плата будет находиться в режиме записи.

Контроллер АЦП позволяет задать частоту дискретизации, размер буфера ОЗУ и размер предыстории.

Схема управления

Ядром схемы управления является микропроцессор. Он выдает управляющие сигналы для реализации всего функционала прибора ЛА-н2USB-12. В ПЗУ микропроцессора хранятся индивидуальные для данного устройства данные.

Интерфейс шины USB

Обмен данными между прибором и ПК осуществляется через контроллер шины USB в ПК.

Схема ввода/вывода полностью совместима с протоколом шины USB rev 2.0.

5. Описание прибора и принципов его работы

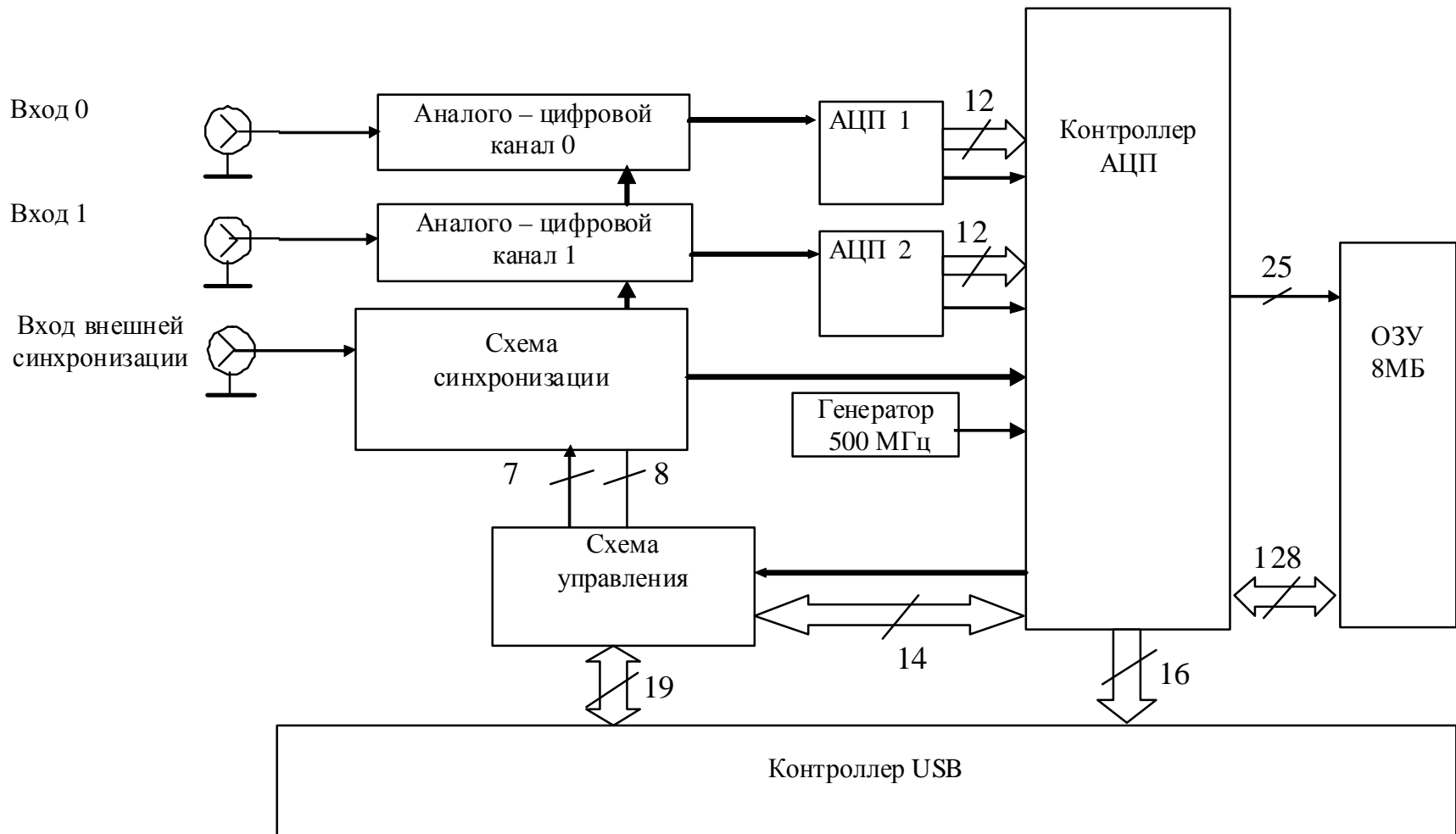


Рис. 5.1 Функциональная схема ЛА-н2USB-12

6. ПОДГОТОВКА ПРИБОРА К РАБОТЕ

6.1. Эксплуатационные ограничения

- 6.1.1. При больших колебаниях температур в складских и рабочих помещениях, полученные со склада устройства ЛА-н2USB-12 необходимо выдержать не менее двух часов в нормальных условиях в упаковке.
- 6.1.2. После хранения в условиях повышенной влажности устройства ЛА-н2USB-12 необходимо выдержать в нормальных условиях в течение 6 ч.
- 6.1.3. При распаковывании устройства ЛА-н2USB-12 проверить её комплектность в соответствии с п. 5.4 на стр. 14.
- 6.1.4. Повторную упаковку устройства ЛА-н2USB-12 производить в случае отключения её от ПЭВМ для перевозки или хранения. Перед упаковкой устройства ЛА-н2USB-12 проверить его комплектность в соответствии с п. п. 5.4 на стр. 14.
- 6.1.5. В качестве ПЭВМ использовать IBM PC/AT-совместимый компьютер с USB интерфейсом.
- 6.1.6. После включения питания ПЭВМ с подключенным устройством ЛА-н2USB-12 проводить точные измерения не раньше времени установления рабочего режима прибора, то есть не раньше чем через 5 мин. после включения прибора.

6.2. Распаковывание и повторное упаковывание

- 6.2.1. При распаковывании устройства ЛА-н2USB-12 проверить его комплектность в соответствии с п. 5.4 на стр. 14.

6. Подготовка генератора к работе.

6.2.2. Распаковывание устройства ЛА-н2USB-12 проводить следующим образом:

- 1) Открыть упаковочную коробку;
- 2) Вынуть из коробки прибор, блок питания, комплект программного обеспечения и ответные части внешних разъемов, затем вынуть эксплуатационную документацию;
- 3) Произвести внешний осмотр прибора и блока питания на отсутствие повреждений;
- 4) Проверить маркировку, пломбирование прибора в соответствии с п. 11 на стр. 25;
- 5) Повторную упаковку прибора производить в обратном порядке в соответствии с п. 6.2.2 в случае демонтажа для его перевозки или хранения. Перед упаковкой прибора проверить его комплектность в соответствии с п. 5.4 на стр. 14.

6.3. Порядок установки

Установка прибора делится на две части:

- 1) Установка аппаратных средств (установка прибора ЛА-н2USB-12);
- 2) Установка программного обеспечения.

6.3.1. Установка прибора ЛА-н2USB-12

Далее приводится основная инструкция по установке прибора ЛА-н2USB-12, однако кроме неё вам также следует руководствоваться руководством пользователя или техническими советами для вашего компьютера (в комплект поставки не входит)

- 1) Установить прибор на место где он будет эксплуатироваться;
- 2) Присоедините кабель от источника питания.
- 3) Подключите кабель USB тип А-В. Второй конец кабеля подключите к ПК.
- 4) К входным разъёмам присоедините необходимые источники сигналов.
- 5) Включите питание прибора при включенном ПК.

- 6) Установить (при необходимости) программное обеспечение прибора
- 7) Прибор ЛА-н2USB-12 установлен и готов к работе.

6.3.2. Инсталляция программы

При первом подключении прибора к компьютеру, операционная система (Windows 95/98/Me/NT/2000/XP) сообщит Вам, что найдено новое устройство, и предложит установить для него драйвера. Вставьте компакт диск, входящий в комплектацию к плате, и укажите ОС путь к компакт диску. Если Вы загрузили ПО из интернета с нашего сайта www.rudshel.ru, то распакуйте содержимое файла “inf.zip” в любой временный каталог и укажите ОС путь к этому каталогу. Если установка прошла нормально, то в диспетчере устройств должно появиться новое устройство в разделе “ADC Centre ADC/DAC boards”. Например, для прибора Lan2USB – 12 “ADC centre LAN2USB-12”. Если новое устройство не появилось или устройство в системе обозначается с восклицательным знаком, то следует переустановить драйвера.

После установки платы в системе можно приступить к установке программного обеспечения. ПО расположено на компакт диске. Так же Вы можете загрузить последнюю версию ПО из интернета со страницы www.rudshel.ru.

Необходимо установить последовательно три дистрибутива из папки “LaSDK”:

- ADCDriversSetup.exe – библиотеки и драйвера для плат,
- ADCUtilitySetup.exe – стандартные программы,
- ADCSamplesSetup.exe – примеры программирования.

Далее следуйте инструкциям, появляющимся во время установки дистрибутива.

7. РАБОТА С ПРИБОРОМ

7.1. Порядок работы

- 7.1.1. Произведите все действия по распаковыванию и подготовке прибора к работе согласно п.6.2 на стр. 20.
- 7.1.2. Произведите подключение к разъемам устройства согласно п.7.2 и п.7.3.
- 7.1.3. С помощью утилиты ADCLab (п. 7.4) исследуйте сигнал.

7.2. Размещение разъемов на приборе

Расположение разъемов показано на рисунке (Рис 4.1)

7.3. Назначение и типы разъемов

Указано в таблице (Таблица 7.1)

Таблица 7.1

Разъем	Тип разъёма	Назначение
СИНХР	BNC	Внешняя синхронизация.
ВХОД 0	SMA	Вход аналогового сигнал канала 0.
ВХОД 1	SMA	Вход аналогового сигнал канала 1.
ВХОД ЧД	BNC	Резерв.

7.4. Работа с утилитой ADCLab

Описание работы с утилитой ADCLab приведено на диске CD-ROM, поставляемой с платой.

8. ТЕКУЩИЙ РЕМОНТ

Ремонт прибора, а именно устройства ЛА-н2USB-12, осуществляется предприятием изготовителем ЗАО «Руднев-Шиляев»

9. ТРАНСПОРТИРОВКА И ХРАНЕНИЕ

- 9.1. Устройство ЛА-н2USB-12 транспортируют в закрытых транспортных средствах любого вида.
- 9.2. При транспортировании самолетом ЛА-н2USB-12 должно быть размещено в отапливаемом герметизируемом отсеке.
- 9.3. Климатические условия транспортирования ЛА-н2USB-12 не должны выходить за пределы предельных условий, указанных в таблице (Таблица 10. 1). По механическим воздействиям предельные условия транспортирования должны соответствовать требованиям группы 3 согласно ГОСТ 22261-94.

Таблица 10. 1

Предельные условия транспортирования

Температура окружающего воздуха	От минус 25 до плюс 55 °С
Относительная влажность воздуха	95 % при 25 °С
Атмосферное давление	70 – 106,7 кПа (537 – 800 мм рт. ст.)

- 9.4. Устройство ЛА-н2USB-12 до введения в эксплуатацию следует хранить на складах в упаковке предприятия-изготовителя при температуре окружающего воздуха 5 – 40 °С и относительной влажности воздуха 80 %.
- 9.5. Хранить ЛА-н2USB-12 без упаковки следует при температуре окружающего воздуха 10 – 35 °С и относительной влажности воздуха 80 %.
- 9.6. В помещениях для хранения содержание пыли, паров кислот и щелочей, агрессивных газов и других вредных примесей, вызывающих коррозию, не должно превышать содержание коррозионно-активных агентов для атмосферы типа 1 по ГОСТ 15150–69.

10. ТАРА И УПАКОВКА

Устройство ЛА-н2USB-12 упаковывается в полиэтиленовый пакет, а затем в упаковочную коробку (см. п. 5.4 на стр. 14). В эту же упаковочную коробку укладывается комплект поставки прибор, перечисленный в п. 5.4 на стр. 14.

11. МАРКИРОВКА

Обозначение прибора указывается на его передней или задней панели. Дата выпуска, серийный номер прибора обозначается на наклейке (ярлыке). Пломбирование прибора осуществляется путем наклейки ярлыка, закрывающего один из винтов крепления крышки корпуса прибора.

Ø **Примечание!**

Во избежание разрушения ярлыка и утраты потребителем права на гарантийный ремонт, необходимо оберегать ярлык от воздействия агрессивных жидкостей, растворителей и механических повреждений.

ГАРАНТИЙНЫЕ ОБЯЗАТЕЛЬСТВА

Гарантийный талон на Внешнее устройство аналого-цифрового преобразования для IBM PC/AT-совместимых компьютеров ЛА-н2USB-12

Зав.№ _____

ЗАО «Руднев-Шилаев» гарантирует безотказную работу устройства ЛА-н2USB-12 в течение 18 месяцев со дня продажи потребителю при соблюдении потребителем условий и правил эксплуатации, транспортирования и хранения, установленных руководством по эксплуатации устройства ЛА-н2USB-12. В период гарантийного срока предприятие-изготовитель осуществляет бесплатный ремонт прибора в случае обнаружения неисправности по вине предприятия-изготовителя.

Тел/Факс (495) 787-63-67, 787-63-68.

Дата продажи < > _____ 200__ г.

Подпись представителя фирмы _____

МП

линия отреза (эта часть остается у изготовителя)

Гарантийный талон на Внешнее устройство аналого-цифрового преобразования для IBM PC/AT-совместимых компьютеров ЛА-н2USB-12

Зав.№ _____

ЗАО «Руднев-Шилаев» гарантирует безотказную работу устройства ЛА-н2USB-12 в течение 18 месяцев со дня продажи потребителю при соблюдении потребителем условий и правил эксплуатации, транспортирования и хранения, установленных руководством по эксплуатации устройства ЛА-н2USB-12. В период гарантийного срока предприятие-изготовитель осуществляет бесплатный ремонт прибора в случае обнаружения неисправности по вине предприятия-изготовителя.

Предприятие-потребитель, наименование и адрес:

Место и характер дефекта, содержание ремонта:

Дата ремонта: ____ _____ 200__ г.

Подпись лица производившего ремонт:

Подпись владельца устройства ЛА-н2USB-12, подтверждающего ремонт: